

TERMOMETRI A DILATAZIONE DI GAS CASSA INOX SERIE DN 60

DESCRIZIONE GENERALE

Termometro a dilatazione di gas inerte (Azoto) affidabile e preciso, realizzati per l'industria alimentare, farmaceutica e chimica

Il funzionamento consiste in un bulbo, un capillare e una molla bourdon, questi componenti formano un circuito chiuso (elemento termometrico).

Le variazioni di temperatura modificano la pressione interna del bulbo causando lo spostamento della molla. La molla attraverso un braccio amplificatore trasmette lo spostamento al movimento, il quale a sua volta fa muovere l'indice.



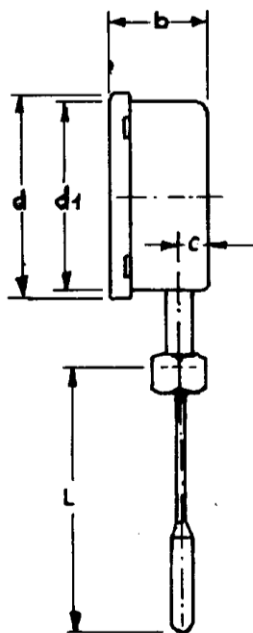
di Gemini G. e Gozzini Obizio snc

Via Ca' Treviglio n° 1/3 24040 Pontirolo Nuovo (Italy) Tel. 0363 880123 Fax. 0363 881133
Sito internet: www.termaf.it e-mail: info@termaf.it

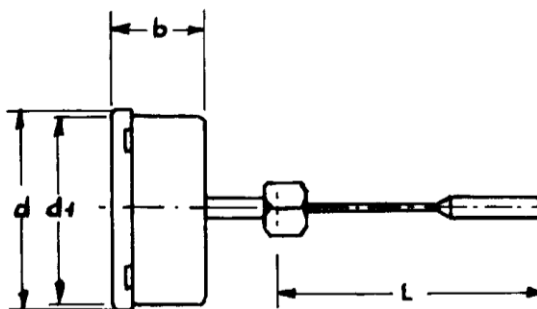
DIMENSIONI in mm

ATTACCO DIRETTO

TIPO A



TIPO B



Attacco standard 1/2 gas

TIPO	b	c	d	d1	L Std.
A	41	15	69	61	100 mm
B	41	X	69	61	100 mm



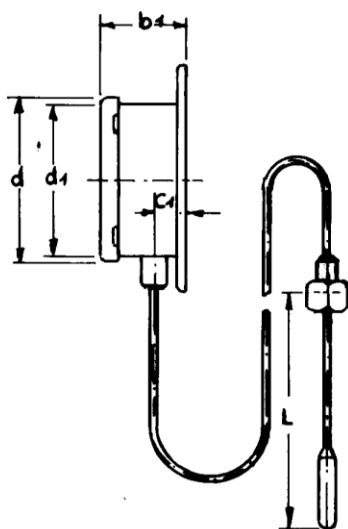
di Gemini G. e Gozzini Obizio snc

Via Ca' Treviglio n° 1/3 24040 Pontirolo Nuovo (Italy) Tel. 0363 880123 Fax. 0363 881133
Sito internet: www.termaf.it e-mail: info@termaf.it

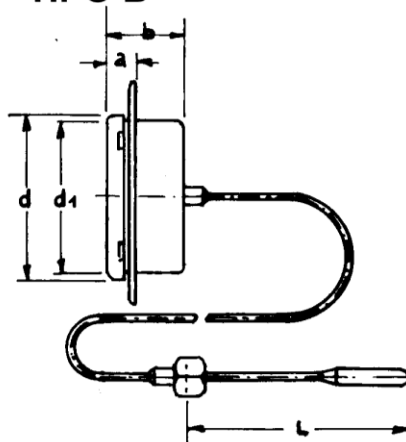
DIMENSIONI in mm

ATTACCO REMOTO

TIPO A

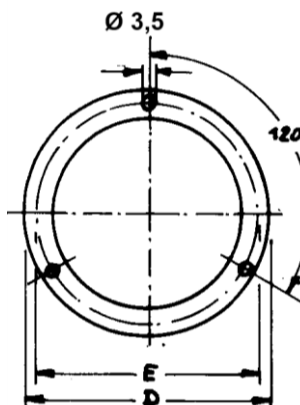
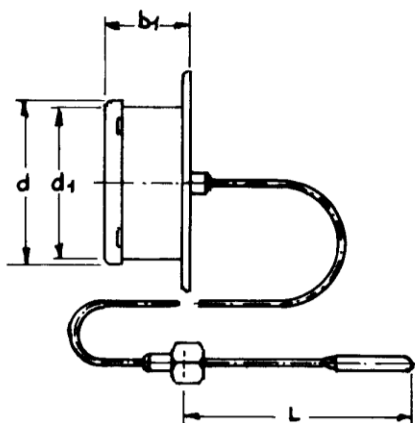


TIPO B



Disponibile anche con staffa a "U"
per fissaggio a pannello

TIPO C



Attacco standard 1/2 gas

TIPO	b	b1	c1	d	d1	D	E	L Std.
A	X	44	15	69	61	85	75	100 mm
B	41	X	15	69	61	85	75	100 mm
C	X	44	15	69	61	85	75	100 mm



di Gemini G. e Gozzini Obizio snc

Via Ca' Treviglio n° 1/3 24040 Pontirolo Nuovo (Italy) Tel. 0363 880123 Fax. 0363 881133
Sito internet: www.termaf.it e-mail: info@termaf.it

CARATTERISTICHE COSTRUTTIVE

Normativa di riferimento: EN 13190

Dimensione nominale in mm: 80, 100, 150, 200

Campo di misura: da -200 a 600°C

Classe di precisione: Cl. 2 secondo EN 13190

Temperatura Ambiente: -20+60°C

Sovratemperatura: 20% fino a 400°C - non ammessa per 500-600°C

Grado di protezione: IP 54 secondo IEC 529 - IP65 con riempimento

Cassa: acciaio inox 304

Anello: acciaio inox 304

Quadrante: in alluminio a fondo bianco, con graduazioni e numerazione in nero.

Lancetta: in alluminio di colore nero regolabile

Trasparente: vetro 3 mm

Guarnizione: in EPDM

Elemento di misura: molla bourdon trattata termicamente

Elemento sensibile: Azoto

Capillare: Acciaio - Inox

Bulbo: Std. Ø 9, parte sensibile mm 65

OPZIONI

Quadrante con doppio scala °C/°F

Rivestimento armato capillare a spirale Ø 7 inox 304 - acciaio zincato - PVC

Pozzetti in ottone o inox AISI 316 con lunghezza su misura, con attacchi 3/8 Gas
1/2 Gas - 3/4 Gas

Riempimento in glicerina o olio silonico



di Gemini G. e Gozzini Obizio snc

Via Ca' Treviglio n° 1/3 24040 Pontirolo Nuovo (Italy) Tel. 0363 880123 Fax. 0363 881133
Sito internet: www.termaf.it e-mail: info@termaf.it

LIMITE DI ERRORE secondo EN 13190
Applicabile per termometri bimetalli e a dilatazione

CAMPO SCALA	CAMPO DI MISURA	LIMITE DI ERRORE CLASSE 2
0 + 50	10...40	2
0 + 60	10...50	2
-10 + 40	-5...35	2
-20 + 40	-10...30	2
- 40 + 40	-30...30	2
-40 + 80	-30...70	4
-50 + 50	-40...40	2
- 10 + 50	0...40	2
-20 +50	-10...40	2
-10 + 60	0...50	2
-20 +60	-10...50	2
-20 +80	-10...70	2
0 +100	10...90	2
-20 +100	-10...90	4
0 +120	10...110	4
-10 +120	0...110	4
-20 +120	-10...110	4
0 +150	10...130	4
0+160	10...140	4
-20 +150	-10...130	4
0 +200	20...180	4
0+250	30...220	5
0 + 300	30...270	10
0 +400	50...350	10
0 + 500	50...450	10
0 + 600	100...500	15
+50 +650	150...550	15

Il limite di errore viene verificato sul campo di misura e non sul campo scala



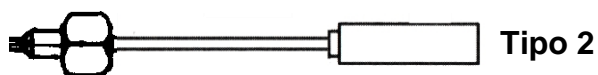
di Gemini G. e Gozzini Obizio snc

Via Ca' Treviglio n° 1/3 24040 Pontirolo Nuovo (Italy) Tel. 0363 880123 Fax. 0363 881133
 Sito internet: www.termaf.it e-mail: info@termaf.it

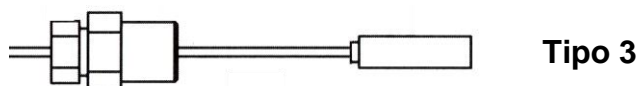
ATTACCHI DISPONIBILI



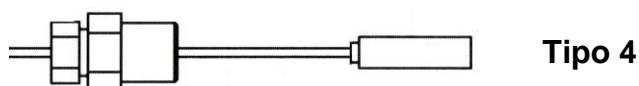
Bulbo senza necessità di attacco e può essere inserito direttamente al processo.



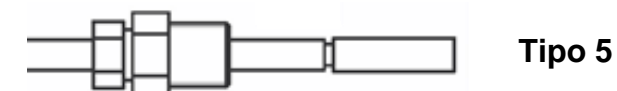
Bulbo con attacco femmina girevole lunghezza fissa



Bulbo con attacco maschio girevole con lunghezza fissa



Bulbo con attacco maschio a compressione scorrevole sul capillare



Bulbo con attacco a compressione scorrevole su gambo rigido.

Per installazione con pressioni superiori a 20 Bar nell'impianto é necessario il montaggio di un pozzetto.



di Gemini G. e Gozzini Obizio snc

Via Ca' Treviglio n° 1/3 24040 Pontirolo Nuovo (Italy) Tel. 0363 880123 Fax. 0363 881133
Sito internet: www.termaf.it e-mail: info@termaf.it